



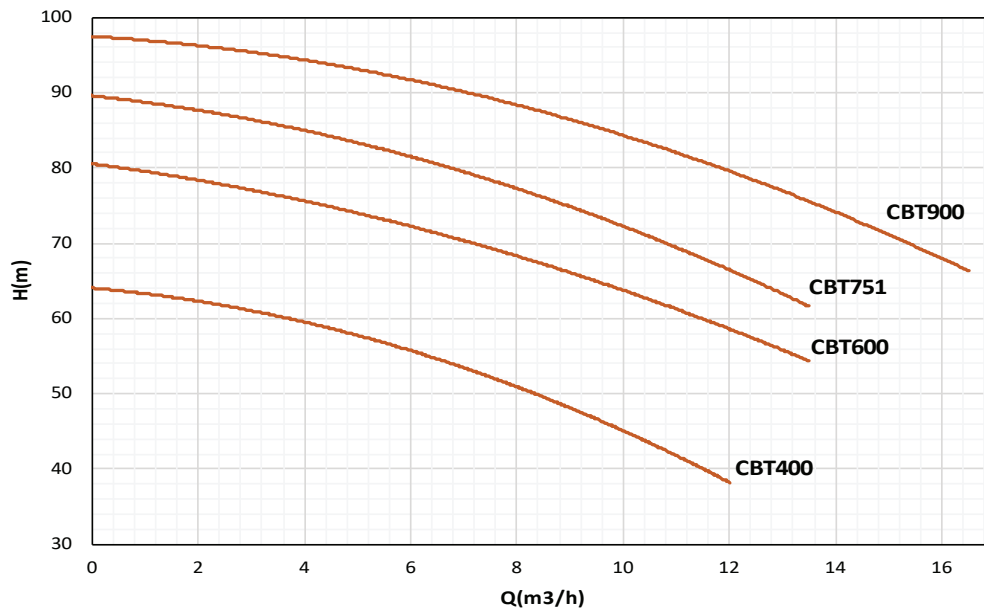
شرکت صنایع نوید موتور
پمپ سمنان انرژی
(گروه پمپیران)

الکتروپمپ های خانگی



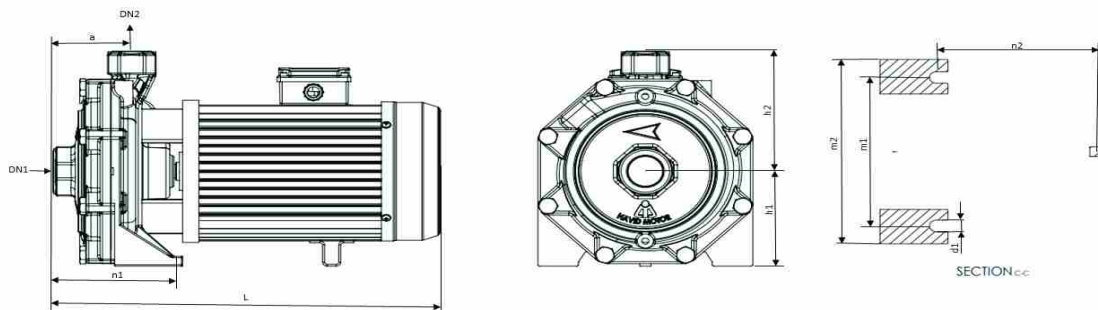
- سیال مورد استفاده در الکتروپمپ های آب تمییز و عاری از هرگونه آلودگی شیمیایی و ذرات ریز جامد می باشد
- جنس شفت الکتروپمپ از نوع فولاد زنگ نزن انتخاب شده است
- الکتروپمپ دارای ترموگارد بوده و لذا با افزایش دما نمی سوزد
- کلاس عایق سیم پیچی الکتروموتور از نوع F و B می باشد
- با کارکردی آرام محیطی مطلوب برای زندگی فراهم می کنند
- آببندی محصول توسط سیل مکانیکی می باشد
- جنس پروانه مقاوم در برابر خوردگی می باشد
- مقاوم در برابر هرگونه پاشش آب (IP54)
- گستره دمای سیال ۲+ الی ۵۰+ درجه سانتی گراد می باشد

منحنی همپوشانی الکتروپمپ ها



جدول مشخصات فنی و ابعادی الکتروپمپ ها

TYPE	weight (KG)	DIMANSION(MM)											ELECTRICAL DATA				
		DN1 (INCH)	DN2 (INCH)	h1 (mm)	h2 (mm)	L (mm)	a (mm)	n1 (mm)	n2 (mm)	m1 (mm)	m2 (mm)	d1 (mm)	P2 (hp)	Current 1ph	Current 3ph	Voltage (V)	speed (RPM)
CBT400	41	1 1/2	1 1/4	135	170	463	95.5	145	181	213	265	16	4	-	6.7	220	2900
CBT600	44.8	1 1/2	1 1/4	135	170	463	95.5	145	198	213	265	16	5.5	-	9.1	380	2900
CBT751	50.5	1 1/2	1 1/4	135	170	480	95.5	145	258	213	265	16	7.5	-	11.6	380	2900
CBT900	54	1 1/2	1 1/4	135	170	560	95.5	145	258	213	265	16	10	-	13.3	380	2900



تبریز ، جاده آذرشهر ، شهرک صنعتی سلیمی ، ۳۰ متری سوم جنوبی ، ۲۰ متری ۳۸ ، تلفن : ۳۴۳۲۸۲۷۷ ، ۳۴۳۲۸۲۸۸ ، ۰۴۱-۳۴۳۲۸۲۹۹ فکس
دفتر فروش تهران : ۷۷۵۲۵۷۰۸ ، ۷۷۵۲۵۷۰۹ ، ۰۲۱-۷۷۵۲۵۷۰۹

Tabriz , Town Ship Azarshahr , Shahid Salimi Ind , Southern 3rd 30m, 38th 20m St Tel : (+98 41) 34328277 , 34328288
Fax : (+988 41) 34328299 Sale Office : (+98 21) 77525708 , 77525709