



شرکت صنایع نوید موتور  
گروه پمپیران

# الکتروپمپ‌های خانگی



DOMESTIC PUMPS





## **NAVIDMOTOR**

**PUMPIRAN GROUP**

Navid Motor Industries Company located at 35km of historical and industrial city of Tabriz. Navid Motor produce different kind of electropumps both in linear and foot mounted types for household, industrial and urban appliances. Now the company has more than 200 employees and produces more than 400 different types of electropumps in a 24000 square meter area and is the important producer of electropump in the Middle East.

شرکت صنایع نوید موتور در ۳۵ کیلومتری شهر تاریخی و صنعتی تبریز تاسیس شده است. هدف این شرکت تولید انواع الکتروپمپ‌های زمینی و خطی برای انواع مصارف صنعتی و خانگی و شهری می‌باشد. هم اکنون این شرکت با بیش از ۲۰۰ نفر پرسنل و با تولید بیشتر از ۴۰۰ تیپ انواع پمپ و الکتروپمپ در مساحتی حدود ۲۴۰۰۰ متر مربع یکی از بزرگترین تولیدکنندگان الکتروپمپ در منطقه می‌باشد.



شرکت صنایع نویدموتور  
گروه پمپیران

## الکتروپمپ‌های خانگی



### DOMESTIC PUMPS

#### موارد کاربرد

سیال مورد استفاده در الکتروپمپ‌های خانگی در آب تمیز و عاری از هرگونه آلودگی شیمیایی و ذرات ریز جامد می‌باشد.

الکتروپمپ‌ها دارای ترموگارد بوده و لذا هیچگاه با افزایش دما نمی‌سوزد.

مقاوم در برابر هرگونه پاشش آب (IP54).

کلاس عایقی سیم پیچی کلیه الکتروموتورها از نوع B,F می‌باشد.

جنس شفت الکتروپمپ‌ها از نوع فولاد زنگ نزن انتخاب شده است.

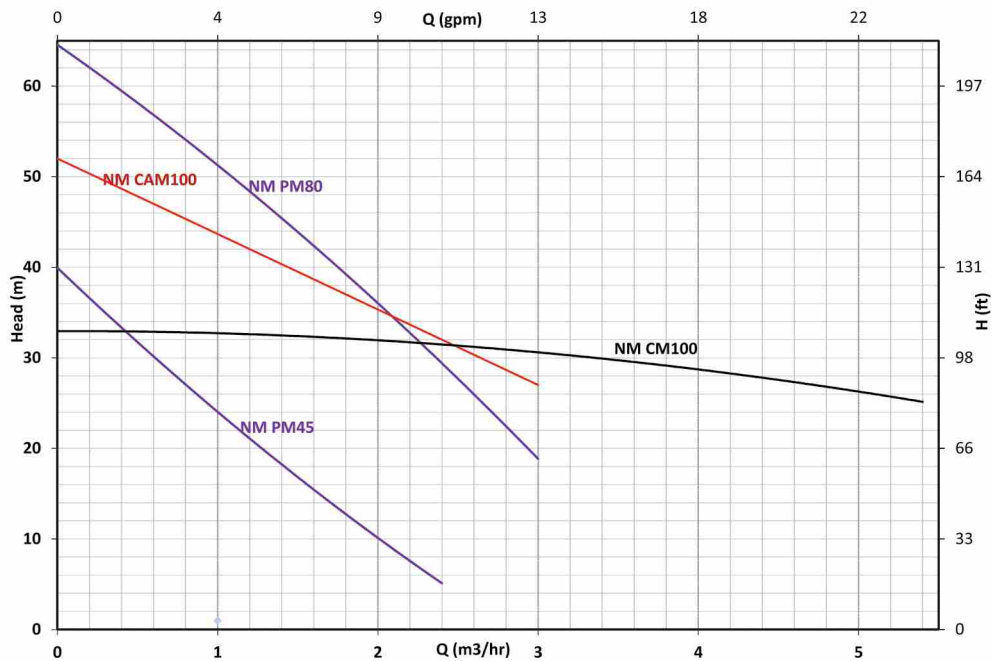
الکتروپمپ‌ها دارای پایه‌های قابل تعویض و قابل تنظیم می‌باشند.

همه محصولات دارای مکانیکال سیل می‌باشند.

الکتروپمپ‌ها دارای خاصیت ضد قفل می‌باشند.

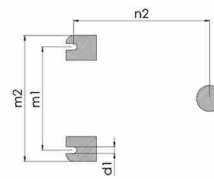
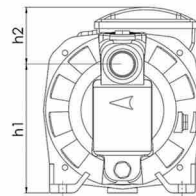
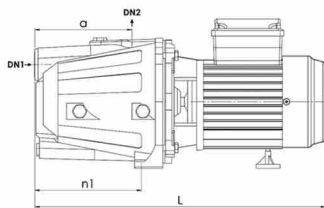
جنس پروانه‌ها مقاوم در برابر خوردگی هستند.

گستره دمای سیال +۲ الی +۵۰ درجه سانتی‌گراد می‌باشند.

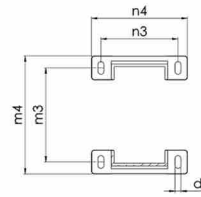
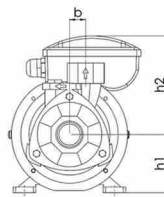
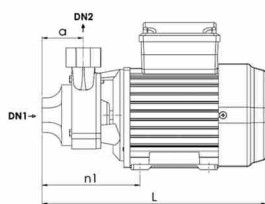


جدول مشخصات فنی

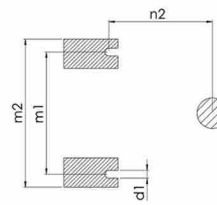
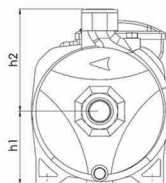
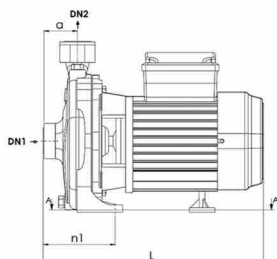
Domestic Pump	Pump Dimensions															Electrical Data					Hydraulic Data				
	weight (kg)	DN1 (in)	DN2 (in)	h1 (mm)	h2 (mm)	L (mm)	a (mm)	b (mm)	n1 (mm)	n2 (mm)	n3 (mm)	n4 (mm)	m1 (mm)	m2 (mm)	m3 (mm)	m4 (mm)	d1 (mm)	IP	current (A) 1ph	current (A) 3ph	voltage (V)	power (Hp)	speed (rpm)	max head (m)	max Q (m3/hr)
PM45	6.3	1	1	63	111	261	51	20	115	-	80	100	-	-	110	138	7	54	2.3	-	220	0.5	2800	40	2.4
PM80	10	1	1	71	121	292	54	20	127	-	90	112	-	-	110	138	7	54	5.2	-	220	1	2800	65	3
PMT80	9.8	1	1	71	121	292	54	20	127	-	90	112	-	-	110	138	7	54	-	2	380	1	2800	65	3
CM100	11	1	1	97	136	300	45	-	98	118	-	-	140	170	-	-	9	54	5.7	-	220	1	2800	33	5.4
CMT100	10.8	1	1	97	136	300	45	-	98	118	-	-	140	170	-	-	9	54	-	2	380	1	2800	33	5.4
CAM100	16.6	1	1	151	66	423	140	-	155	184	-	-	140	170	-	-	9	54	4.7	-	220	1	2800	52	3
CAMT100	16.4	1	1	151	66	423	140	-	155	184	-	-	140	170	-	-	9	54	-	2	380	1	2800	52	3



NM CAM



NM PM



NM CM



شرکت صنایع نوید موتور  
گروه پمپیران

## الکتروپمپ‌های خانگی CB



### DOMESTIC PUMPS

#### موارد کاربرد

الکتروپمپ‌های اتالاین (موتور خشک) بدون کویلینگ (واسطه) بوده و نیازی به روغن کاری و سرویس دوره‌ای ندارند.

کارکردی آرام دارند و محیطی مطلوب برای کار و زندگی فراهم می‌آورند.

الکتروپمپ دارای ترموگارد بوده و لذا با افزایش دما سیم پیچی نمی‌سوزد

جنس پروانه‌ها مقاوم در برابر خوردگی هستند.

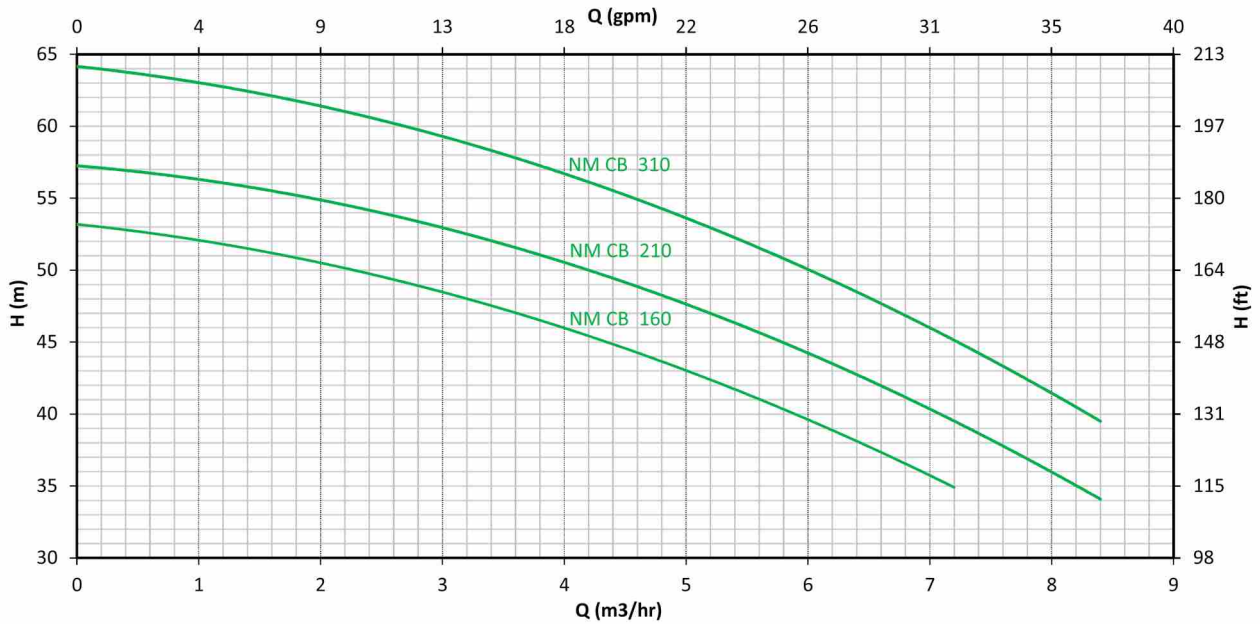
مقاوم در برابر هرگونه پاشش آب می‌باشند. (IP54)

کلاس عایقی سیم پیچی کلیه الکتروموتورها از نوع B,F می‌باشد.

جنس شفت الکتروپمپ‌ها از نوع فولاد زنگ نزن انتخاب شده است.

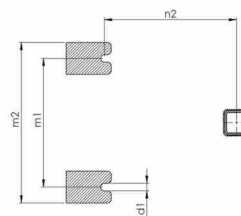
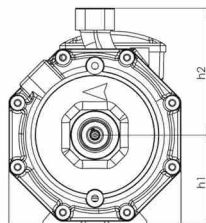
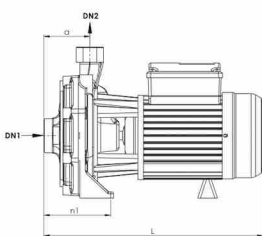
آب‌بندی تمامی محصولات بوسیله سیل مکانیکی می‌باشد.

گستره دمای سیال ۲+ الی ۵۰+ درجه سانتی‌گراد



جدول مشخصات فنی

TYPE	weight (KG)	DIMANSIONS (MM)											ELECTRICAL DATA				
		DN1 (INCH)	DN2 (INCH)	h1 (mm)	h2 (mm)	L (mm)	a (mm)	n1 (mm)	n2 (mm)	m1 (mm)	m2 (mm)	d1 (mm)	P2 (hp)	Current 1ph	Current 3ph	Voltage (V)	speed (RPM)
CB160	24.7	1 1/4	1	110	156	387	81.2	114	175	170	212	10	1.5	10.2	-	220	2900
CBT160	23.9	1 1/4	1	110	156	387	81.2	114	175	170	212	10	1.5	-	4.1	380	2900
CB210	25.6	1 1/4	1	110	156	387	81.2	114	175	170	212	10	2	11.5	-	220	2900
CBT210	24.7	1 1/4	1	110	156	387	81.2	114	175	170	212	10	2	-	4.8	380	2900
CB 310	31	1 1/4	1	110	156	439	81.2	114	209	170	212	10	3	13.2	-	220	2900
CBT310	25.6	1 1/4	1	110	156	387	81.2	114	175	170	212	10	3	-	5.2	380	2900

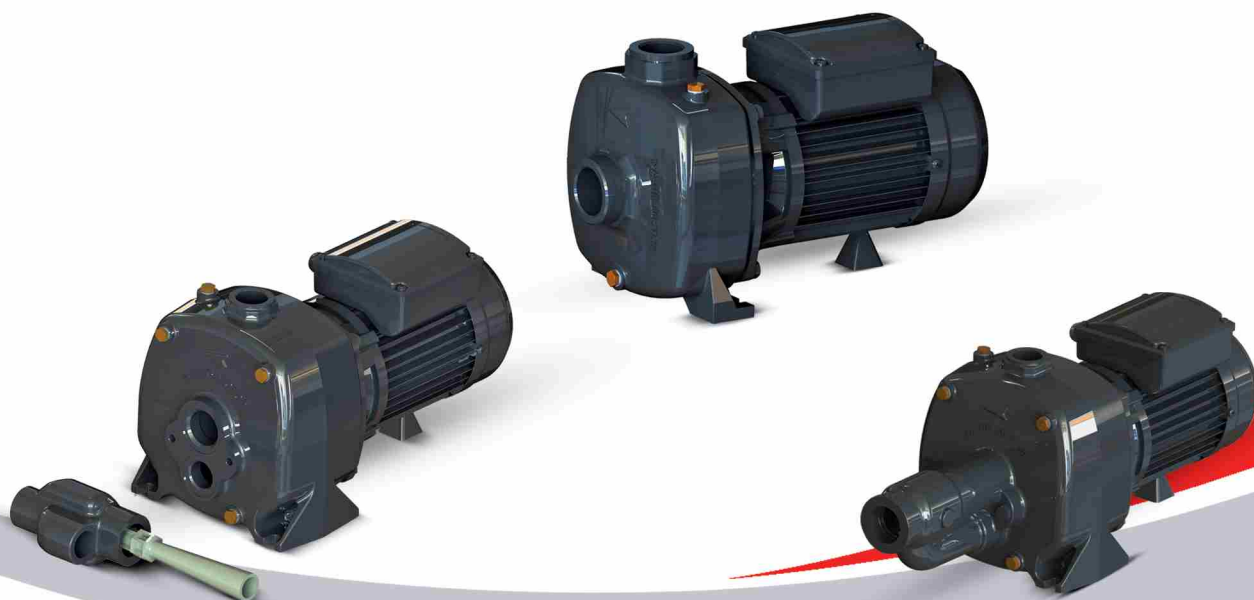


NM CB



شرکت صنایع نوید موتور  
گروه پمپیران

# الکتروپمپ‌های خانگی MB-CAB-AP



## DOMESTIC PUMPS

### موارد کاربرد

سیال مورد استفاده در الکتروپمپ‌های خانگی آب تمیز و عاری از هرگونه آلودگی شیمیایی و ذرات ریز جامد می‌باشد

مناسب جهت افزایش فشار آب در ساختمان‌ها

مناسب جهت استفاده در فعالیت‌های کشاورزی کوچک و متوسط

الکتروپمپ دارای ترموگارد بوده و لذا با افزایش دما سیم پیچی نمی‌سوزد

کارکردی آرام دارند و محیطی مطلوب برای کار و زندگی فراهم می‌آورند

مقاوم در برابر هرگونه پاشش آب می‌باشند (IP54)

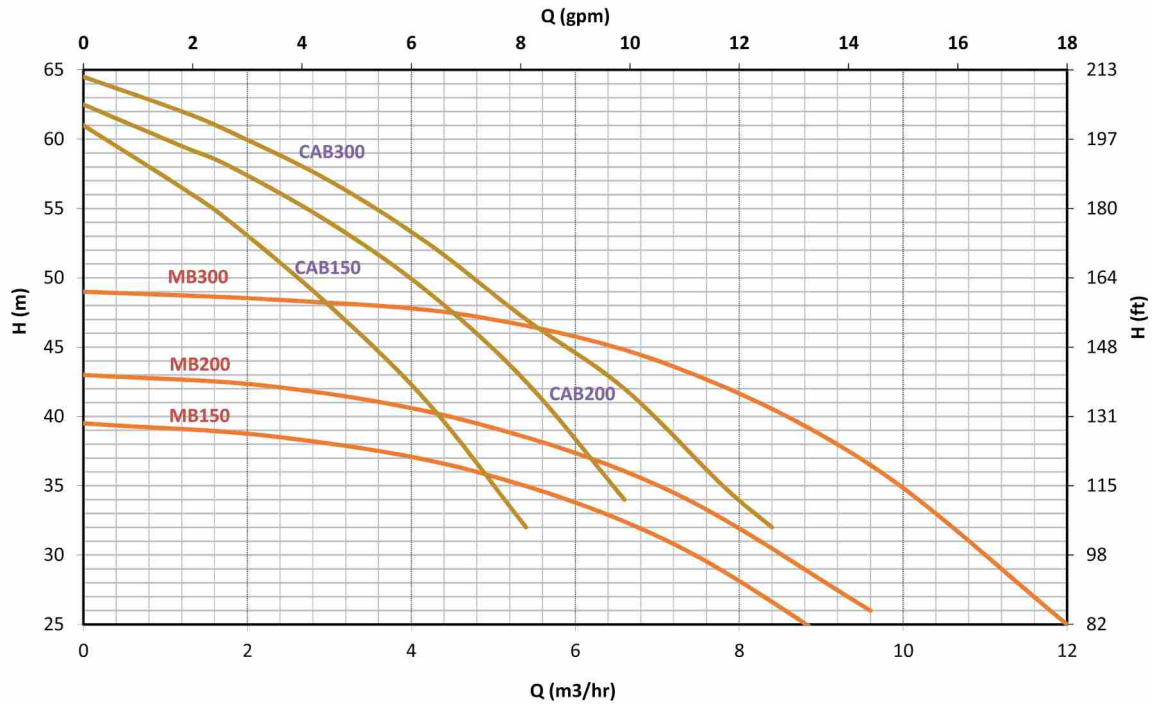
عدم نیاز به نگهداری

کم مصرف

نصب آسان

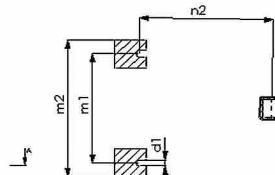
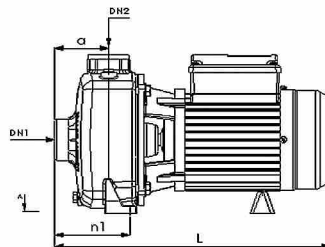
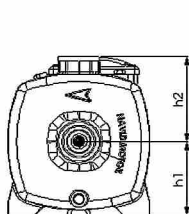
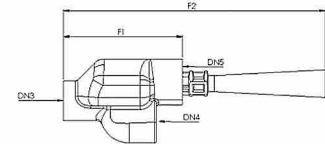
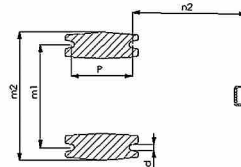
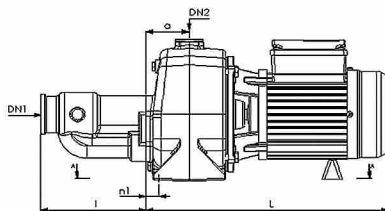
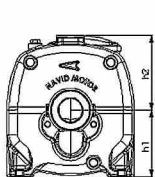
کارایی بالا

گستره دمای سیال +۲ تا +۵۰ درجه سانتیگراد



جدول مشخصات فنی

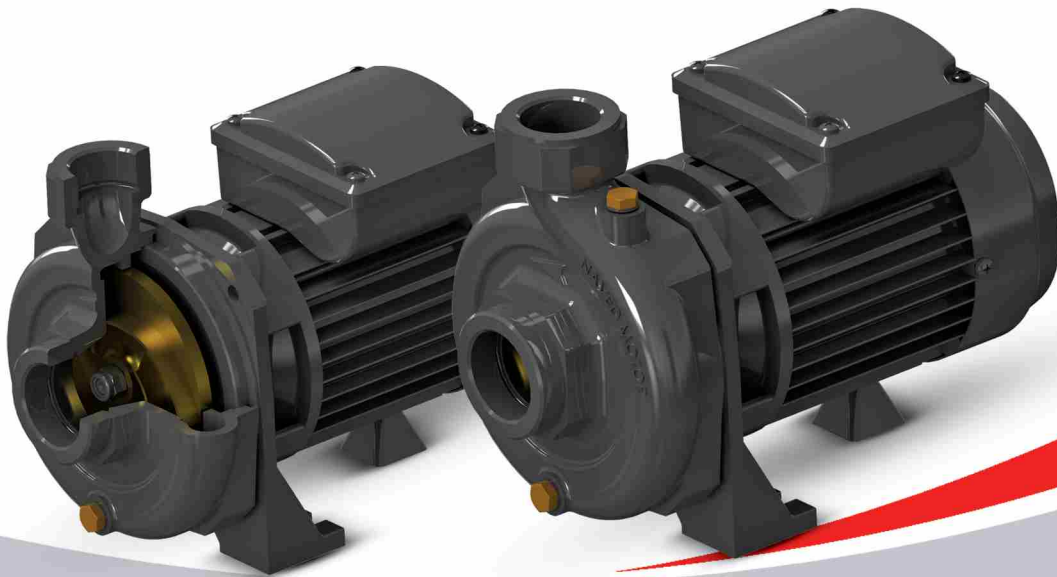
Domestic Pump	Pump Dimension																	Electrical Data							
	Weight (Kg)	DN1 (Inch)	DN2 (Inch)	DN3 (Inch)	DN4 (Inch)	DN5 (Inch)	h1 (mm)	h2 (mm)	L (mm)	l (mm)	a (mm)	n1 (mm)	F1 (mm)	F2 (mm)	n2 (mm)	m1 (mm)	m2 (mm)	P (mm)	d1 (mm)	IP	Current (A) 1 Phase	Current (A) 3 Phase	Voltage (V)	Power (HP)	Speed (rpm)
MB 150	24.5	1 1/2	1 1/4	-	-	-	111	128	400	-	78	110	-	-	192	165	206	-	10	54	10.2	-	220	1.5	2900
MBT 150	23.5	1 1/2	1 1/4	-	-	-	111	128	400	-	78	110	-	-	192	165	206	-	10	54	-	4.1	380	1.5	2900
MB 200	25.5	1 1/2	1 1/4	-	-	-	111	128	400	-	78	110	-	-	192	165	206	-	10	54	11.5	-	220	2	2900
MBT 200	24.5	1 1/2	1 1/4	-	-	-	111	128	400	-	78	110	-	-	192	165	206	-	10	54	-	4.8	380	2	2900
MBT 300	25.5	1 1/2	1 1/4	-	-	-	111	128	400	-	78	110	-	-	192	165	206	-	10	54	-	5.2	380	3	2900
CAB 150	27	1 1/2	1	-	-	-	113	129	421	183	75	53	-	-	195	177	221	106	10	54	10.2	-	220	1.5	2900
CABT 150	26	1 1/2	1	-	-	-	113	129	421	183	75	53	-	-	195	177	221	106	10	54	-	4.1	380	1.5	2900
CAB 200	28	1 1/2	1	-	-	-	113	129	421	183	75	53	-	-	195	177	221	106	10	54	11.5	-	220	2	2900
CABT 200	27	1 1/2	1	-	-	-	113	129	421	183	75	53	-	-	195	177	221	106	10	54	-	4.8	380	2	2900
CABT 300	28	1 1/2	1	-	-	-	113	129	421	183	75	53	-	-	195	177	221	106	10	54	-	5.2	380	3	2900
AP 150	28	1 1/4	1	1	1	1 1/4	113	129	421	-	75	53	136	299	195	177	221	106	10	54	10.2	-	220	1.5	2900
APT 150	27	1 1/4	1	1	1	1 1/4	113	129	421	-	75	53	136	299	195	177	221	106	10	54	-	4.1	380	1.5	2900
AP 200	29	1 1/4	1	1	1	1 1/4	113	129	421	-	75	53	136	299	195	177	221	106	10	54	11.5	-	220	2	2900
APT 200	28	1 1/4	1	1	1	1 1/4	113	129	421	-	75	53	136	299	195	177	221	106	10	54	-	4.8	380	2	2900





شرکت صنایع نوید موتور  
گروه پمپیران

## الکتروپمپ‌های باغی سری CR



### GARDEN PUMPS SERIES

#### موارد کاربرد

دارای پروانه نیمه باز (semi-open impeller)  
مناسب جهت استفاده در فعالیتهای کشاورزی کوچک و متوسط  
مناسب برای مایعات با ذرات معلق (تا حداکثر قطر 10 mm)

مناسب برای مایعات با ویسکوزیته بالا  
مناسب برای انتقال آب استخرهای کوچک و متوسط  
مناسب برای تخلیه حوضچه‌های فاضلاب کوچک و متوسط

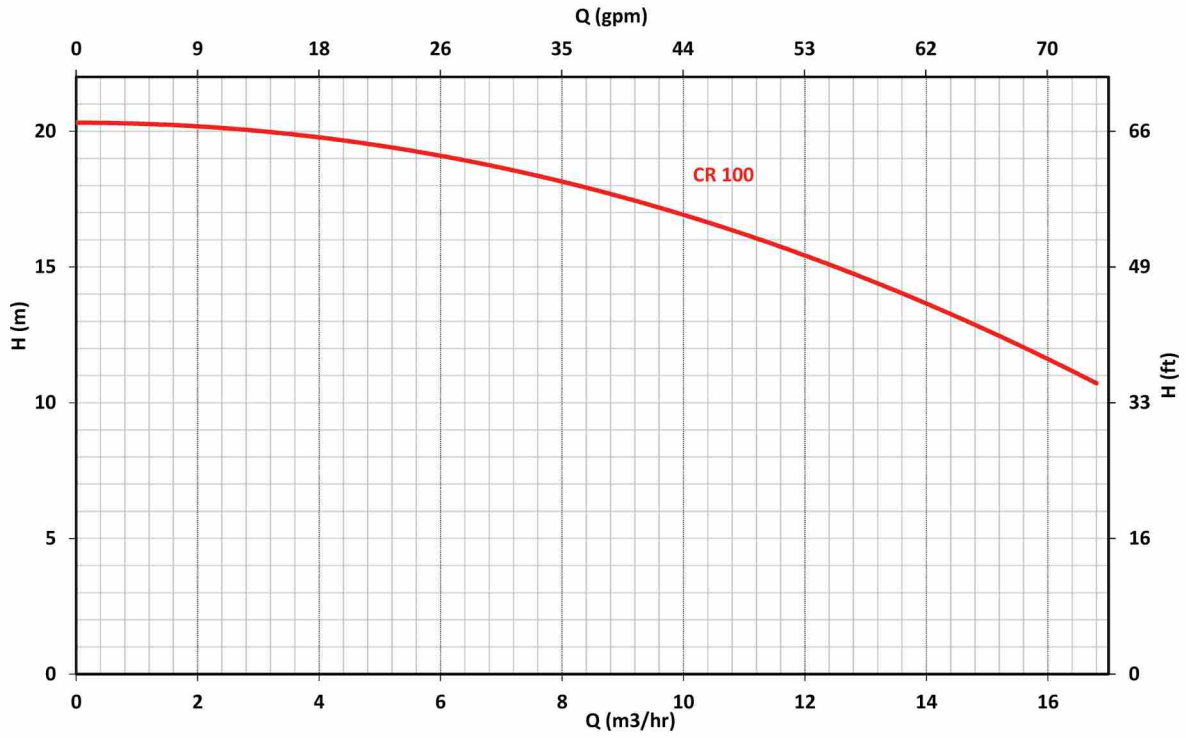
نصب آسان

کارایی بالا

عدم نیاز به نگهداری

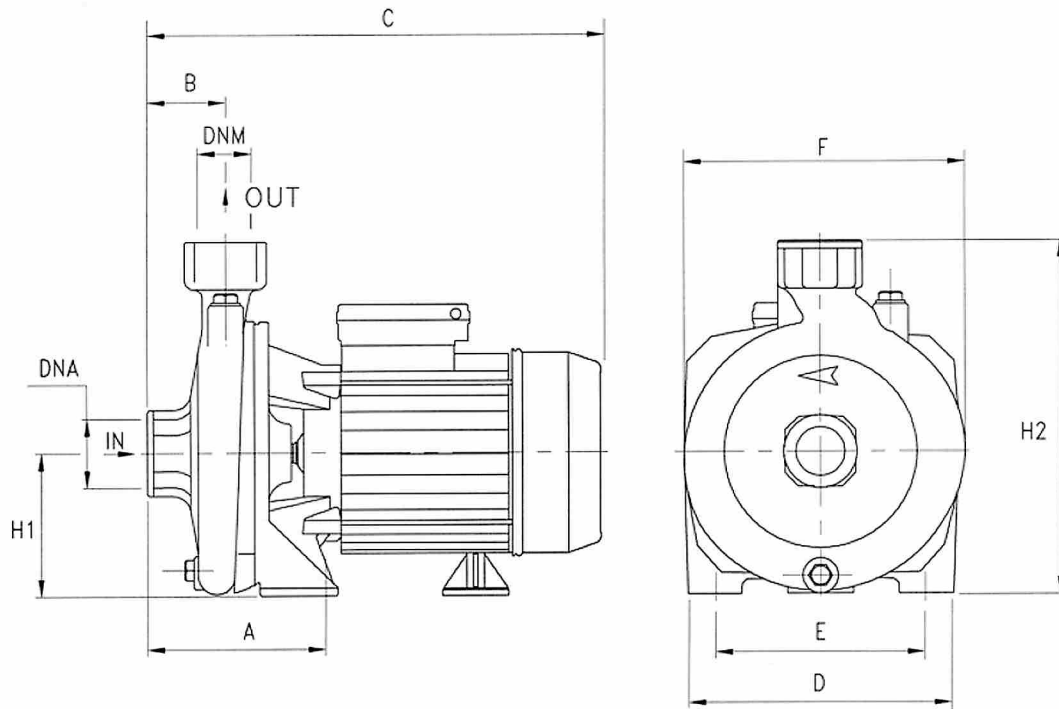
کم مصرف

گستره دمای سیال ۲+ تا ۵۰+ درجه سانتیگراد



جدول مشخصات فنی

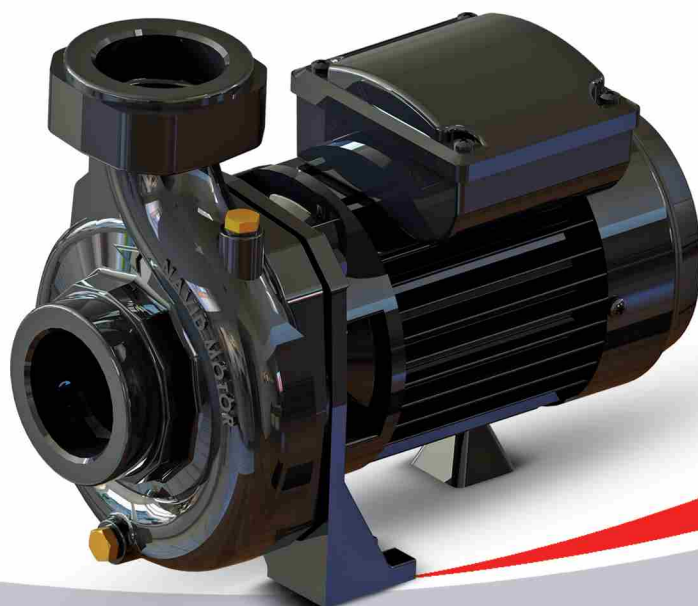
Domestic Pump		Pump Dimension										Electrical Data						Hydraulic Data	
PUMP Type	Weight (Kg)	DNA (Inch)	DNM (Inch)	A (mm)	B (mm)	C (mm)	D (mm)	E (mm)	F (mm)	H1 (mm)	H2 (mm)	IP	Curent (A) 1 Phase	Curent (A) 3 Phase	Voltage (V)	Power (HP)	Speed (rpm)	Max H (m)	Max Q (m <sup>3</sup> /h)
CR100	13.5	1 1/2"G	1 1/4"G	120	45	308	155	115	170	97	222	44	5.3	2.4	220	1	2900	20.5	16.8





شرکت صنایع نویدموتور  
گروه پمپیران

## الکتروپمپ‌های باغی سری CS & CH



### GARDEN PUMPS SERIES

#### **موارد کاربرد**

سیستم‌های گرمایشی

سیرکولاسیون آبگرم

مناسب برای انتقال آب استخرهای کوچک و متوسط

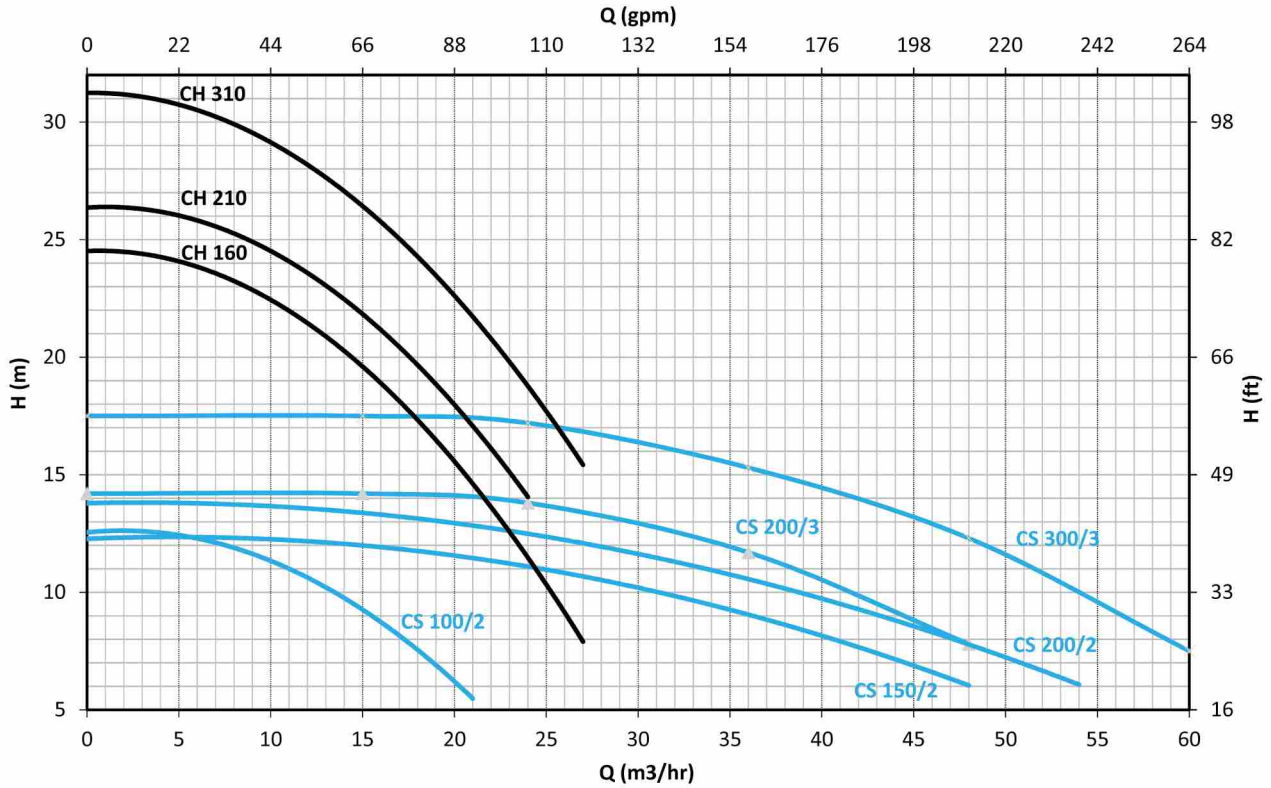
مطمئن و بدون سر و صدا

نصب آسان ، کارایی بالا، عمر طولانی

عدم نیاز به روغن کاری

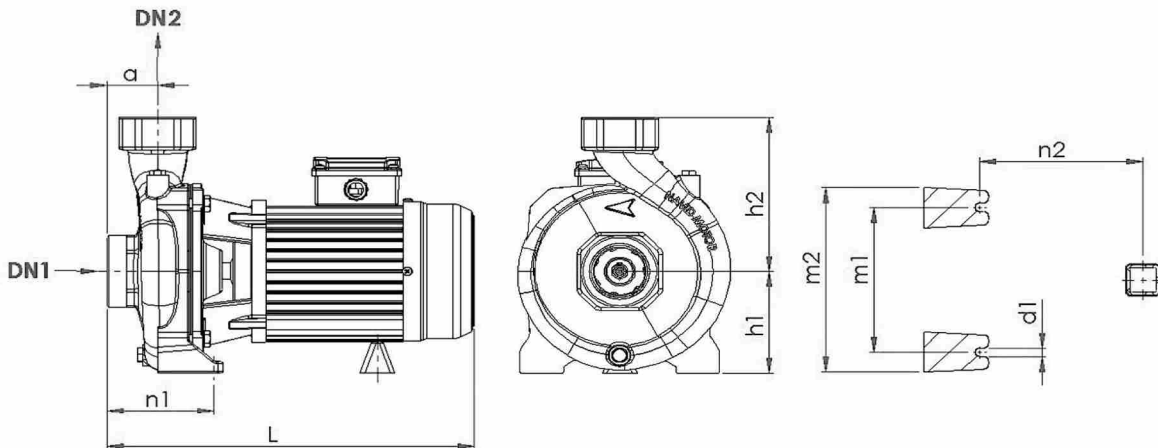
بی‌نیاز از نگهداری

گستره دمای سیال +۲ تا +۸۰ درجه سانتیگراد



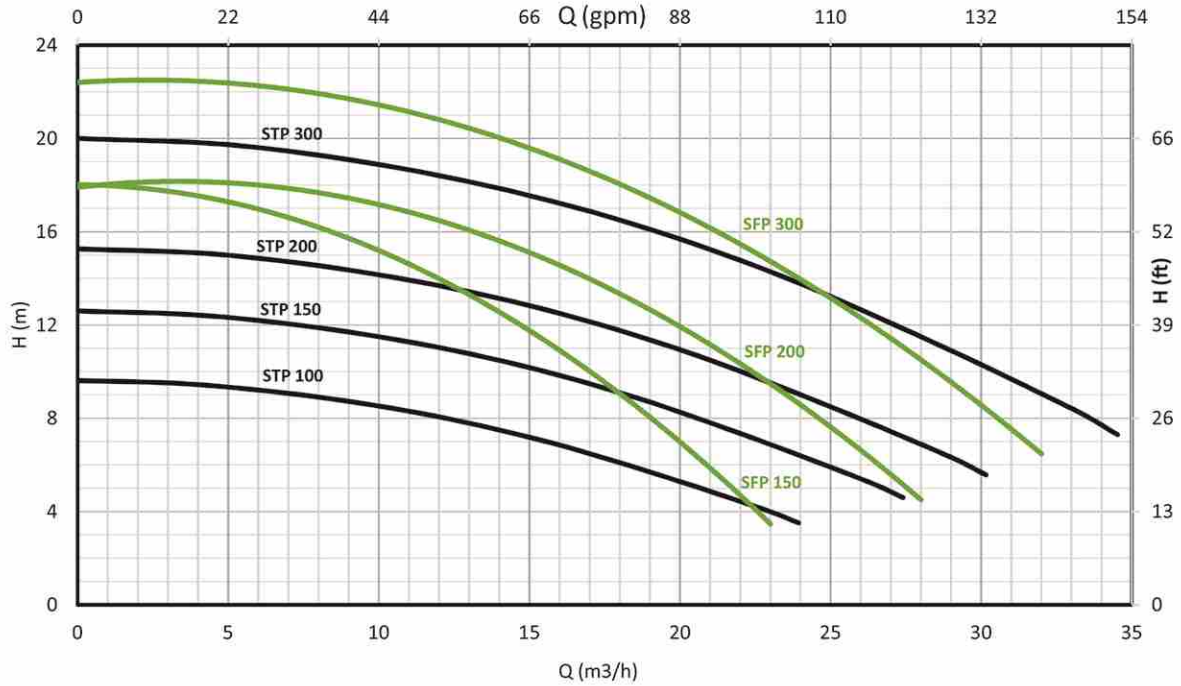
جدول مشخصات فنی

Domestic Pump		Pump Dimension											Electrical Data					
PUMP Type	Weight (Kg)	DN1 (Inch)	DN2 (Inch)	h1 (mm)	h2 (mm)	L (Inch)	a (mm)	n1 (mm)	n2 (mm)	m1 (mm)	m2 (mm)	d1 (mm)	IP	Curent (A) 1 Phase	Curent (A) 3 Phase	Voltage (V)	Power (HP)	Speed (rpm)
CS 100/2	15	2	2	97	150.7	311.9	45.7	125.65	99.5	113	155	10	54	4.7	-	220	1	2900
CST 100/2	14.8	2	2	97	150.7	311.9	45.7	125.65	99.5	113	155	10	54	-	2	380	1	2900
CS150/2	26	2	2	112	170	376	52.5	144.75	130.5	144	182	10	54	10.2	-	220	1.5	2900
CST 150	25	2	2	112	170	376	52.5	144.75	130.5	144	182	10	54	-	4.1	380	1.5	2900
CS 200/2	27	2	2	112	170	376	52.5	144.75	130.5	144	182	10	54	11.5	-	220	2	2900
CST 200/2	26	2	2	112	170	376	52.5	144.75	130.5	144	182	10	54	-	4.8	380	2	2900
CS200/3	28	3	3	117	180	460	80	190	174	127	180	12	54	11	-	220	2	2900
CST200/3	27	3	3	117	180	460	80	190	174	127	180	12	54	-	3.6	380	2	2900
CS300/3	29	3	3	117	180	460	80	190	174	127	180	12	54	15	-	220	3	2900
CST300/3	28	3	3	117	180	460	80	190	174	127	180	12	54	-	4.9	380	3	2900
CH160	24.5	2	2	115	169	372	51.5	108.5	165.5	159	196	10	54	10.2	-	220	1.5	2900
CHT160	23.5	2	2	115	169	372	51.5	108.5	165.5	159	196	10	54	-	4.1	380	1.5	2900
CH210	25.5	2	2	115	169	372	51.5	108.5	165.5	159	196	10	54	11.5	-	220	2	2900
CHT210	24.5	2	2	115	169	372	51.5	108.5	165.5	159	196	10	54	-	4.8	380	2	2900
CHT310	25.5	2	2	115	169	372	51.5	108.5	165.5	159	196	10	54	-	5.2	380	3	2900



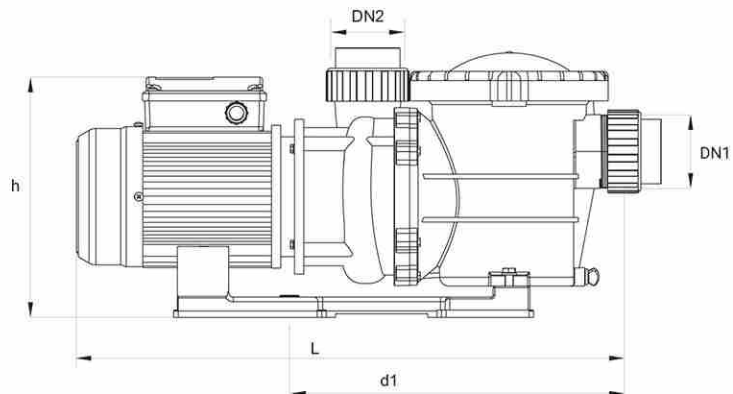
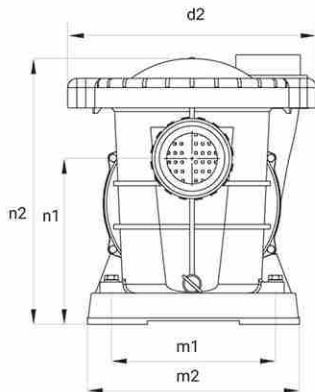


## منحنی های همپوشانی الکتروپمپ ها



### جدول مشخصات فنی

Domestic Pump		Pump Dimension										Electrical Data					Hydraulic Data		
PUMP Type	Weight (Kg)	DN1 (Inch)	DN2 (Inch)	h (mm)	L (mm)	n1 (mm)	n2 (mm)	m1 (mm)	m2 (mm)	d1 (mm)	d2 (mm)	IP	Curent (A) 1 Phase	Curent (A) 3 Phase	Voltage (V)	Power (HP)	Speed (rpm)	Max Head (m)	Max Q (m³/hr)
NM-SFP150	17.5	1 1/2	1 1/2	258.8	570	196	274	190	220	359	230	54	10.2	-	220	1.5	2900	13	18.5
NM-SFPT 150	16.5	1 1/2	1 1/2	258.8	570	196	274	190	220	359	230	54	-	4.1	380	1.5	2900	13	18.5
NM-SFP 200	18.5	1 1/2	1 1/2	258.8	570	196	274	190	220	359	230	54	11.5	-	220	2	2900	15.2	21.7
NM-SFPT 200	17.5	1 1/2	1 1/2	258.8	570	196	274	190	220	359	230	54	-	4.8	380	2	2900	15.2	21.7
NM-SFPT300	18.5	1 1/2	1 1/2	258.8	570	196	274	190	220	359	230	54	-	5.2	380	3	2900	20.1	26
NM-STP 100	11	2	2	258.8	553	178.5	287	180	230	351	271	54	4.7	-	220	1	2900	9.6	23.9
NM-STPT 100	10	2	2	258.8	553	178.5	287	180	230	351	271	54	-	2	380	1	2900	9.6	23.9
NM-STP150	17	2	2	258.8	553	178.5	287	180	230	351	271	54	10.2	-	220	1.5	2900	12.6	27.4
NM-STPT150	16	2	2	258.8	553	178.5	287	180	230	351	271	54	-	4.1	380	1.5	2900	12.6	27.4
NM-STP200	18	2	2	258.8	553	178.5	287	180	230	351	271	54	11.5	-	220	2	2900	15.2	30.1
NM-STPT200	17	2	2	258.8	553	178.5	287	180	230	351	271	54	-	4.8	380	2	2900	15.2	30.1
NM-STPT300	18	2	2	258.8	553	178.5	287	180	230	351	271	54	-	5.2	380	3	2900	20	34.5





شرکت صنایع نویدموتور  
گروه پمپیران

## الکتروپمپ‌های فیلتردار استخری



## FILTRATION ELECTROPUMP

### موارد کاربرد

سیال مورد استفاده در الکتروپمپ‌های خانگی آب تمیز و عاری از هرگونه آلودگی شیمیایی و ذرات ریز جامد می باشد

مناسب جهت افزایش فشار آب در ساختمان ها

مناسب جهت استفاده در فعالیت های کشاورزی کوچک و متوسط

الکتروپمپ دارای ترموگارد بوده و لذا با افزایش دما سیم پیچی نمی سوزد

کارکردی آرام دارند و محیطی مطلوب برای کار و زندگی فراهم می آورند

مقاوم در برابر هرگونه پاشش آب می باشند (IP54)

عدم نیاز به نگهداری

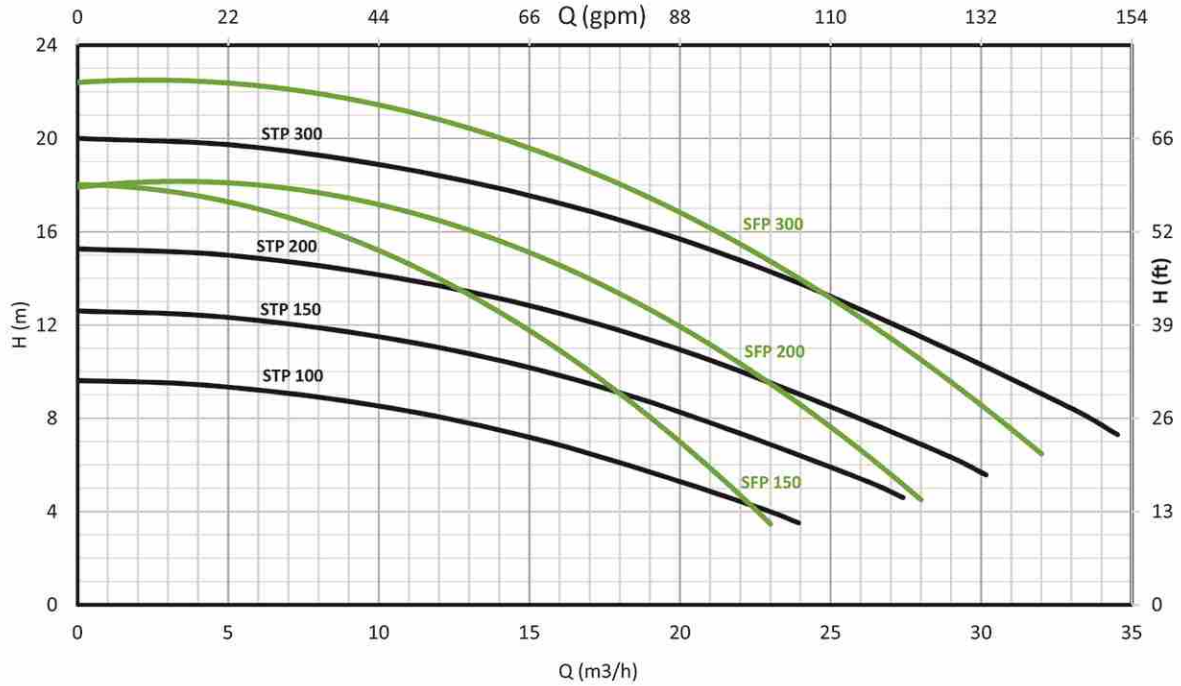
کم مصرف

نصب آسان

کارایی بالا

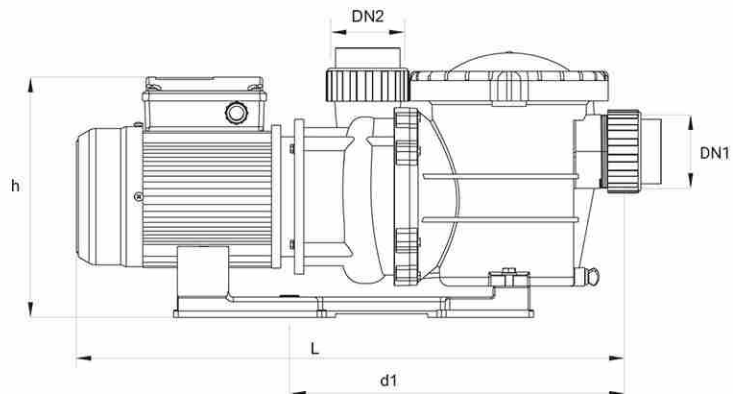
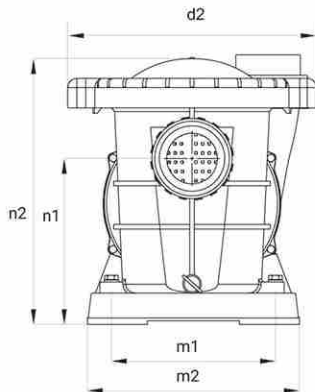
گستره دمای سیال +۲ تا +۵۰ درجه سانتیگراد

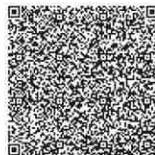
## منحنی های همپوشانی الکتروپمپ ها



### جدول مشخصات فنی

Domestic Pump		Pump Dimension										Electrical Data					Hydraulic Data		
PUMP Type	Weight (Kg)	DN1 (Inch)	DN2 (Inch)	h (mm)	L (mm)	n1 (mm)	n2 (mm)	m1 (mm)	m2 (mm)	d1 (mm)	d2 (mm)	IP	Curent (A) 1 Phase	Curent (A) 3 Phase	Voltage (V)	Power (HP)	Speed (rpm)	Max Head (m)	Max Q (m³/hr)
NM-SFP150	17.5	1 1/2	1 1/2	258.8	570	196	274	190	220	359	230	54	10.2	-	220	1.5	2900	13	18.5
NM-SFPT 150	16.5	1 1/2	1 1/2	258.8	570	196	274	190	220	359	230	54	-	4.1	380	1.5	2900	13	18.5
NM-SFP 200	18.5	1 1/2	1 1/2	258.8	570	196	274	190	220	359	230	54	11.5	-	220	2	2900	15.2	21.7
NM-SFPT 200	17.5	1 1/2	1 1/2	258.8	570	196	274	190	220	359	230	54	-	4.8	380	2	2900	15.2	21.7
NM-SFPT300	18.5	1 1/2	1 1/2	258.8	570	196	274	190	220	359	230	54	-	5.2	380	3	2900	20.1	26
NM-STP 100	11	2	2	258.8	553	178.5	287	180	230	351	271	54	4.7	-	220	1	2900	9.6	23.9
NM-STPT 100	10	2	2	258.8	553	178.5	287	180	230	351	271	54	-	2	380	1	2900	9.6	23.9
NM-STP150	17	2	2	258.8	553	178.5	287	180	230	351	271	54	10.2	-	220	1.5	2900	12.6	27.4
NM-STPT150	16	2	2	258.8	553	178.5	287	180	230	351	271	54	-	4.1	380	1.5	2900	12.6	27.4
NM-STP200	18	2	2	258.8	553	178.5	287	180	230	351	271	54	11.5	-	220	2	2900	15.2	30.1
NM-STPT200	17	2	2	258.8	553	178.5	287	180	230	351	271	54	-	4.8	380	2	2900	15.2	30.1
NM-STPT300	18	2	2	258.8	553	178.5	287	180	230	351	271	54	-	5.2	380	3	2900	20	34.5





آدرس کارخانه: تبریز، جاده آذرشهر، شهرک صنعتی شهید سلیمی، بلوک ۲/۳۷، قطعه ۱۱  
تلفن‌های کارخانه: ۳۴۳۲۸۲۸۸، ۴۱-۳۴۳۲۸۲۷۷ فکس: ۴۱-۳۴۳۲۸۲۹۹  
تلفن‌های دفتر فروش تهران: ۷۷۵۲۵۷۰۹، ۲۱-۷۷۵۲۵۷۰۸  
[www.navidmotor.com](http://www.navidmotor.com) [www.navid-select.ir](http://www.navid-select.ir)